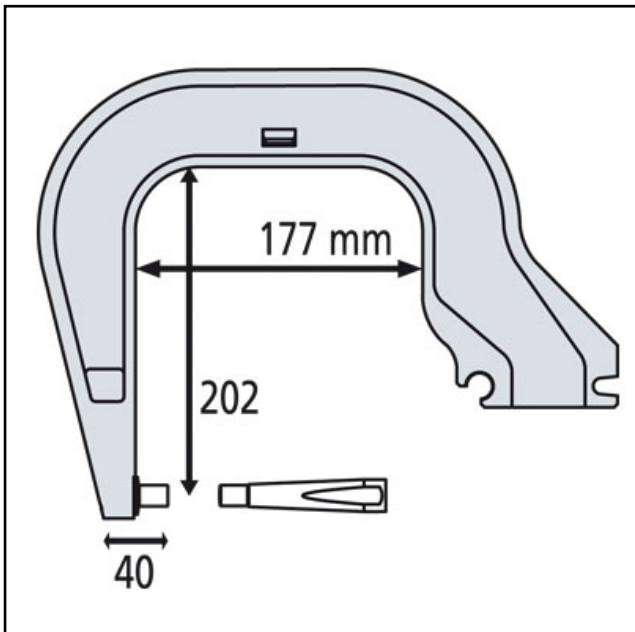


## MSH-EQUIPMENT

POWERED BY AAG® EQUIPMENT

Adam Smithweg 1  
1689 ZW Zwaag  
Tel.: 0228 56 11 00  
info@msh-equipment.nl  
www.msh-equipment.nl

## GY 020016 - GYS ELECTRODENSET C8 VOOR C-TANG



### Technische gegevens

Merk	: GYS
Uitvoering	: watergekoeld tot aan de punt.
Levering	: complete arm met verwisselbare elektrode
Afmeting	: 177x202mm. (opening tang)
Materiaal	: speciale legering.

### Voordelen

- licht in gewicht
- vormvast door speciale legering
- gekoeld tot aan de punt
- voorzien van snelkoppeling voor koeling
- snel en eenvoudig wisselbaar

### Opmerkingen

De electrodecaps zijn te vervangen en los leverbaar.  
verpakking 6 stuks type A vlak art.nr. GY 049987

Om meer rendement uit de GYS puntlasapparatuur met C- tang te halen, is deze electrodearm een ideale uitbreiding.

De arm is geheel gekoeld. De electrodetip is verwisselbaar.

Dankzij het snelspansysteem is de electrodearm heel snel wisselbaar.

Bel voor een vrijblijvend advies of prijsinformatie naar ons kantoor. Tel: 0228-561100

RICHT- EN MEETSISTEMEN • TREKKLEMMEN EN KETTINGEN • HYDRAULISCHE PERSSETS EN POMPEN •  
UITDEUKGEREEDSCHAP • PUNTLASAPPARATUUR • SPOTTER APPARATUUR • CO2 EN ALUMINIUM LASAPPARATUUR  
• SPUITPISTOOLREINIGERS • MENGTAfels • SPUITSTANDAARDS • INFRAROODDRAGERS • SCHUURWAGENS •  
CENTRALE STOFAFZUIGING • HEFBRUGGEN • COMPRESSOREN • OPBERGSYSTEMEN EN GEREEDSCHAPWAGENS •  
MAGAZIJNWAGENS • WERKBANKEN • WANDBORDEN VOOR GEREEDSCHAP